

PL200 LT

Vac/dc	12/24
50/60Hz	
mA	450 700

PL200 MT

Vac/dc	40/80
50/60Hz	
mA	800 250

PL200 HT

Vac	120/240
50/60Hz	
mA	150 60

OPGELET	Stroom uitschakelen voor onderhoud
ATTENTION	Débranchez l'alimentation avant de toute intervention sur le produit
ACHTUNG	Schalten Sie die Stromversorgung vor der Wartung
ATTENTION	Disconnect power before servicing

BEVEILIGING DOOR DRAADZEKERING	Product uitsluitend aansluiten op het voorgeschreven voltage
FUSIBLE DE PROTECTION	Sur la ligne d'alimentation utiliser des fusibles retardés dimensionnés selon la tension
SCHUTZSICHERUNG	Für die Zuleitung träge Sicherungen verwenden, die nach der Spannung zu bemessen sind
FUSE WIRE PROTECTION	On the power supply line the rating of the supply fuse must be according to the voltage

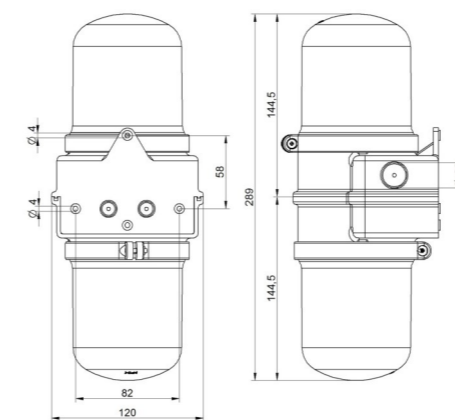
INSTALLATIE MOET GEDAAN WORDEN DOOR GEKwalificeERD PERSONEEL - L'INSTALLATION DOIT ÊTRE EFFECTUÉE PAR PERSONNEL QUALIFIÉ
INSTALLATION IST VON EINER FACHKRAFT VORZUNEHMEN - INSTALLATION HAS TO BE DONE BY QUALIFIED PERSONNEL.

NIET BIJ HET RESTAFVAL GOOIEN - NE PAS ELIMINER COMME DECHET URBAIN

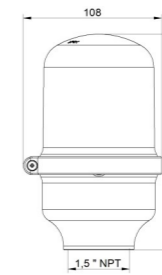
PL200 + PB100

PL200 + PB200

PL200 + PB300



PL200 + PB400



PL200 + PB600

OPGELET	Stroom uitschakelen voor onderhoud
ATTENTION	Débranchez l'alimentation avant de toute intervention sur le produit
ACHTUNG	Schalten Sie die Stromversorgung vor der Wartung
ATTENTION	Disconnect power before servicing

BEVEILIGING DOOR DRAADZEKERING	Product uitsluitend aansluiten op het voorgeschreven voltage
FUSIBLE DE PROTECTION	Sur la ligne d'alimentation utiliser des fusibles retardés dimensionnés selon la tension
SCHUTZSICHERUNG	Für die Zuleitung träge Sicherungen verwenden, die nach der Spannung zu bemessen sind
FUSE WIRE PROTECTION	On the power supply line the rating of the supply fuse must be according to the voltage

BEDRADING/CÂBLAGE/VERKABELUNG/WIRING BASES LT (12/24 Vac/dc)

PB100 / PB200 / PB300 / PB400 / PB500 / PB600		12/24 Vac/dc									
①	②	③	④								
<table border="1"> <thead> <tr> <th colspan="2">PL200</th> </tr> </thead> <tbody> <tr> <td>C 1</td> <td>Knipperend LED licht (1F) Lumière LED clignotante (1F) LED Blinklicht (1F) Intermittent LED light (1F)</td> </tr> <tr> <td>C 2</td> <td>LED flitslicht (5F) Lumière LED à éclats (5F) LED Blinklicht (5F) Flashing LED light (5F)</td> </tr> <tr> <td>C 3</td> <td>RANDOM LED licht Lumière LED RANDOM RANDOM LED Licht RANDOM LED light</td> </tr> </tbody> </table>		PL200		C 1	Knipperend LED licht (1F) Lumière LED clignotante (1F) LED Blinklicht (1F) Intermittent LED light (1F)	C 2	LED flitslicht (5F) Lumière LED à éclats (5F) LED Blinklicht (5F) Flashing LED light (5F)	C 3	RANDOM LED licht Lumière LED RANDOM RANDOM LED Licht RANDOM LED light		
PL200											
C 1	Knipperend LED licht (1F) Lumière LED clignotante (1F) LED Blinklicht (1F) Intermittent LED light (1F)										
C 2	LED flitslicht (5F) Lumière LED à éclats (5F) LED Blinklicht (5F) Flashing LED light (5F)										
C 3	RANDOM LED licht Lumière LED RANDOM RANDOM LED Licht RANDOM LED light										

BEDRADING/CÂBLAGE/VERKABELUNG/WIRING BASES LT PNP (12/24 Vdc), BASES MT (40/80 Vac/dc) and BASES HT (120/240 Vac)

LT PB200 PNP	12/24 Vdc	MT PB200	40/80 Vac/dc	HT PB200	120/240 Vac
LT PB300 PNP	12/24 Vdc	MT PB300	40/80 Vac/dc	HT PB300	120/240 Vac
LT PB600 PNP	12/24 Vdc	MT PB600	40/80 Vac/dc	HT PB600	120/240 Vac

①	②	②	②
③	③	③	③
⑤	⑤	⑤	⑤

④ LT PNP	<table border="1"> <thead> <tr> <th colspan="2">PL200</th> </tr> </thead> <tbody> <tr> <td>C 1</td> <td>Knipperend LED licht (1F) Lumière LED clignotante (1F) LED Blinklicht (1F) Intermittent LED light (1F)</td> </tr> <tr> <td>C 2</td> <td>LED flitslicht (5F) Lumière LED à éclats (5F) LED Blinklicht (5F) Flashing LED light (5F)</td> </tr> <tr> <td>C 3</td> <td>RANDOM LED licht Lumière LED RANDOM RANDOM LED Licht RANDOM LED light</td> </tr> </tbody> </table>	PL200		C 1	Knipperend LED licht (1F) Lumière LED clignotante (1F) LED Blinklicht (1F) Intermittent LED light (1F)	C 2	LED flitslicht (5F) Lumière LED à éclats (5F) LED Blinklicht (5F) Flashing LED light (5F)	C 3	RANDOM LED licht Lumière LED RANDOM RANDOM LED Licht RANDOM LED light
PL200									
C 1	Knipperend LED licht (1F) Lumière LED clignotante (1F) LED Blinklicht (1F) Intermittent LED light (1F)								
C 2	LED flitslicht (5F) Lumière LED à éclats (5F) LED Blinklicht (5F) Flashing LED light (5F)								
C 3	RANDOM LED licht Lumière LED RANDOM RANDOM LED Licht RANDOM LED light								
④ MT / HT									

LT PB400 PNP 12/24 Vdc		MT PB400 40/80 Vac/dc		HT PB400 120/240 Vac																	
①	②	③	④	⑤	⑥																
<table border="1"> <thead> <tr> <th colspan="2">PL200</th> </tr> </thead> <tbody> <tr> <td>C 1</td> <td>Knipperend LED licht (1F) Lumière LED clignotante (1F) LED Blinklicht (1F) Intermittent LED light (1F)</td> </tr> <tr> <td>C 2</td> <td>LED flitslicht (5F) Lumière LED à éclats (5F) LED Blinklicht (5F) Flashing LED light (5F)</td> </tr> <tr> <td>C 3</td> <td>RANDOM LED licht Lumière LED RANDOM RANDOM LED Licht RANDOM LED light</td> </tr> </tbody> </table>		PL200		C 1	Knipperend LED licht (1F) Lumière LED clignotante (1F) LED Blinklicht (1F) Intermittent LED light (1F)	C 2	LED flitslicht (5F) Lumière LED à éclats (5F) LED Blinklicht (5F) Flashing LED light (5F)	C 3	RANDOM LED licht Lumière LED RANDOM RANDOM LED Licht RANDOM LED light	<table border="1"> <thead> <tr> <th colspan="2">PL200</th> </tr> </thead> <tbody> <tr> <td>C 4</td> <td>Knipperend LED licht (1F) Lumière LED clignotante (1F) LED Blinklicht (1F) Intermittent LED light (1F)</td> </tr> <tr> <td>C 5</td> <td>LED flitslicht (5F) Lumière LED à éclats (5F) LED Blinklicht (5F) Flashing LED light (5F)</td> </tr> <tr> <td>C 6</td> <td>RANDOM LED licht Lumière LED RANDOM RANDOM LED Licht RANDOM LED light</td> </tr> </tbody> </table>		PL200		C 4	Knipperend LED licht (1F) Lumière LED clignotante (1F) LED Blinklicht (1F) Intermittent LED light (1F)	C 5	LED flitslicht (5F) Lumière LED à éclats (5F) LED Blinklicht (5F) Flashing LED light (5F)	C 6	RANDOM LED licht Lumière LED RANDOM RANDOM LED Licht RANDOM LED light		
PL200																					
C 1	Knipperend LED licht (1F) Lumière LED clignotante (1F) LED Blinklicht (1F) Intermittent LED light (1F)																				
C 2	LED flitslicht (5F) Lumière LED à éclats (5F) LED Blinklicht (5F) Flashing LED light (5F)																				
C 3	RANDOM LED licht Lumière LED RANDOM RANDOM LED Licht RANDOM LED light																				
PL200																					
C 4	Knipperend LED licht (1F) Lumière LED clignotante (1F) LED Blinklicht (1F) Intermittent LED light (1F)																				
C 5	LED flitslicht (5F) Lumière LED à éclats (5F) LED Blinklicht (5F) Flashing LED light (5F)																				
C 6	RANDOM LED licht Lumière LED RANDOM RANDOM LED Licht RANDOM LED light																				

⚠	C 6 heeft voorrang op C 5 en C 4 C 6 est prioritaire sur C 5 et C 4 C 6 hat die Priorität auf C 5 und C 4	C 5 heeft voorrang op C 4 C 5 est prioritaire sur C 4 C 5 hat die Priorität auf C 4	C 3 heeft voorrang op C 2 en C 1 C 3 est prioritaire sur C 2 et C 1 C 3 hat die Priorität auf C 2 und C 1	C 2 heeft voorrang op C 1 C 2 est prioritaire sur C 1 C 2 hat die Priorität auf C 1
---	--	--	--	--

SLUITING MODULE/SERRAGE DU DÔME/ANZIEHEN DER HAUBE/DOME TIGHTENING

①	②	③	④
PL200 + PB100			

①	②	③	④
PL200 + PB200			